

# THORENS

Руководство пользователя



Проигрыватель TD-190  
Проигрыватель TD-190-1

<b>Содержание</b>	<b>Страница</b>
Заводская гарантия фирмы Thorens	2
Технические характеристики	3
Распаковка и сборка	4
Электрические соединения и установка	4
Тонарм и головка звукоснимателя	5
Выравнивание головки по вертикали	6
Порядок работы проигрывателя TD 190	7

## **Уважаемый покупатель продукции фирмы THORENS!**

Благодарим вас за приобретение нашего изделия, проигрывателя TD 190. Купив это устройство, вы приобрели высокоточный прибор, предназначенный для воспроизведения аналоговых пластинок. Однако этот прибор требует вашего внимания в отношении настройки, установки и обращения для достижения бесперебойной работы. Проигрыватель TD 190 полностью разработан и изготовлен в Германии, что гарантирует вам высочайшее качество в течение долгих лет. Очевидно, что вы хотите начать прослушивание ваших любимых пластинок, не откладывая в долгий ящик, однако мы категорически рекомендуем, чтобы вы внимательно прочитали данные инструкции перед началом настройки просто для того, чтобы в будущем вы получали бы огромное удовольствие от его использования. Мы постарались вложить всю самую необходимую информацию и всеобъемлющие инструкции в данное руководство пользователя, однако, если у вас возникнут какие-либо вопросы, касающиеся вашего нового проигрывателя, просим вас обращаться к вашему дилеру фирмы THORENS за получением дополнительной информации.

**С уважением,  
команда фирмы THORENS**

### **ГАРАНТИЯ**

В данном случае применяются установленные законом директивы и правила предоставления гарантии. В случае повреждения или неправильной работы вашего проигрывателя в течение гарантийного периода просим вас проинформировать вашего дилера или генерального представителя фирмы THORENS и предоставить ему описание возникшей неисправности. Если неисправность не может быть устранена на месте путем отправки вам соответствующей детали, которая может быть заменена пользователем, просим вас отправить прибор в оригинальной транспортировочной упаковке представителю фирмы THORENS в вашей стране. Если оригинальная транспортировочная упаковка у вас отсутствует, ваш представитель фирмы THORENS сможет предоставить вам новую упаковку за небольшую плату. Расходы по транспортировке прибора в фирму THORENS или в авторизованный сервисный центр должны быть предоплачены, поскольку в противном случае посылка не будет принята по прибытию. После выполнения ремонта или обслуживания прибор будет возвращен вам бесплатно. В случае транспортировки данного проигрывателя просим вас использовать винты для его крепления во время транспортировки.

Настоящая гарантия не распространяется на любое повреждение или неисправность, возникшую в результате несоблюдения инструкций, содержащихся в настоящем руководстве, а также повреждения, возникшие в процессе транспортировки или перевозки. Настоящая гарантия распространяется только на данный проигрыватель и электродвигатель, включая блок питания и сетевой трансформатор. На тонарм и головку звукоснимателя распространяется гарантия, предоставленная его соответствующим производителем.

**В том случае, если у вас возникли какие-либо вопросы или вам необходима помощь, просим вас обращаться в авторизованный сервисный центр фирмы THORENS.**

### **ПРЕДУПРЕЖДЕНИЕ!**

**Для предотвращения угрозы пожара или удара электрическим током не подвергайте это изделие воздействию дождя или влаги.**

## Технические характеристики

Измеренные значения = типичные значения

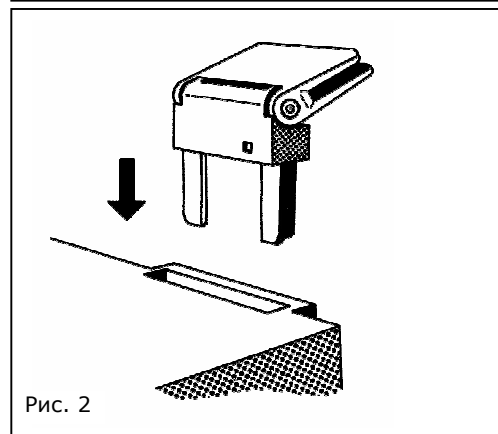
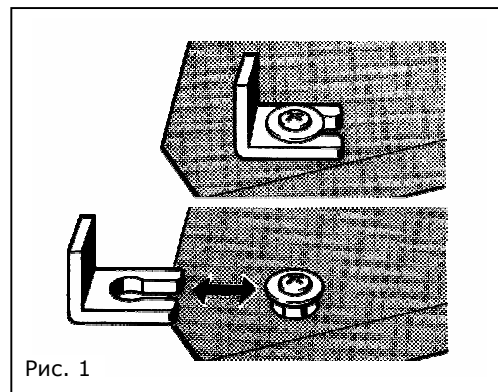
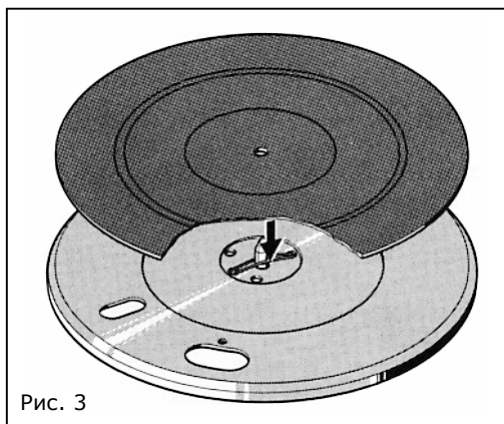
<b>Ременный привод</b>	электродвигатель постоянного тока с электронным управлением
<b>Напряжение сети</b> (ток)	100 – 240 В (переменного тока)
<b>Частота напряжения сети питания</b>	50 / 60 Гц
<b>Потребляемая мощность</b>	1,5 Вт
<b>Скорости опорного диска</b>	33 $\frac{1}{3}$ , 45 , 78 об/мин
<b>Низкочастотная и высокочастотная детонация (DIN/WRMS)</b>	$\pm$ 0,07/0,04 %
<b>Опорный диск</b>	$\varnothing$ 304 мм
<b>Отношение сигнал/шум (DIN 45 500)</b> Отношение сигнал/шум, невзвеш. рокот Отношение сигнал/шум, взвеш. рокот	46 дБ 72 дБ
<b>Эффективная длина тонарма</b>	211 мм
<b>Угол смещения</b>	26°
<b>Вынос</b>	19,5 мм
<b>Погрешность тангенциального следования</b>	0,15° / см рад.
<b>Головка HiFi DIN 45 500</b> R правый канал, красный провод RG правый канал, земля, зеленый провод GL левый канал, земля, синий провод L левый канал, белый провод	Ortofon OMB 10
<b>Алмазная игла,</b> эллипсоидальная	Nadel 10 18 x 8 $\mu$ m
<b>Алмазная игла для скорости 78 об/мин,</b> коническая	Nadel 78 65 $\mu$ m
<b>Прижимная сила</b>	15 мН
<b>Частотный диапазон</b>	10 Гц – 22000 Гц
<b>Выход</b>	4 мВ / 5 cms $^{-1}$ / 1 кГц
<b>Прижимная способность (315 Гц)</b>	80 $\mu$ m
<b>Вес головки</b>	2,5 гр.
<b>Полная ёмкость</b> Провода тонарма и аудио кабели	прибл. 160 pF
<b>Размеры (Ш x В x Г) (мм)</b>	440 x 119 x 360

## Распаковка и настройка

Достаньте проигрыватель и все принадлежности из картонной коробки. Снимите два транспортировочных фиксатора (Рис. 1), надавив на них сбоку. Фиксаторы расположены под опорным диском в передней левой и задней правой части проигрывателя.

Поставьте опорный диск на вспомогательный опорный диск и нажмите на две предохранительные пружины, пока они не встанут в канавку шпинделя опорного диска (Рис. 3) Вставьте каждую петлю в соответствующий паз (Рис. 2). Держите пылезащитную крышку параллельно петлям (угол открывания составляет примерно 60°), вставьте и толкните их как можно дальше.

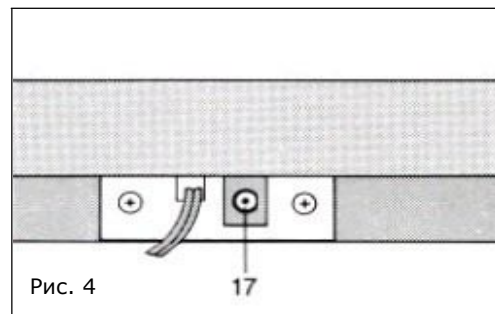
В этом положении можно снять пылезащитную крышку в любое время.



## Электрические соединения

При выборе соответствующего сетевого трансформатора фирмы THORENS данный проигрыватель может работать практически от всех существующих источников питания общего пользования. Низковольтная вилка на кабеле, идущего от блока сетевого трансформатора, должна быть вставлена в гнездо 17 (Рис. 4) в задней части проигрывателя.

Провода стерео сигнала имеют два разъёма для подключения проигрывателя, которые также известны как разъёмы "тюльпан" или разъёмы типа RCA. Они обозначаются буквой "L" для левого канала или буквой "R" для правого канала. Если эти буквы отсутствуют, то скорее всего правый канал обозначен красным цветом, возможно, указывая на красный разъём на обоих концах провода, а левый канал обозначен белым или черным цветом соответственно. Разъёмы типа RCA вставляются во входные гнезда для подключения проигрывателя усилителя или ресивера. Отдельный высокочастотный обмоточный провод предназначен для подключения к земле и должен быть закреплен под винтом заземления усилителя или ресивера.



### **ВАЖНО!**

**Всегда храните транспортировочную картонную упаковку в сухом месте на случай необходимости повторной упаковки проигрывателя для его транспортировки. В этом случае необходимо снять опорный диск и положить его на дно транспортировочной коробки, как он первоначально был доставлен вам.**

## Регулировка тонарма и головки звукоснимателя

Установите регулятор прижимной силы (1) на "0", а ручку регулировки противоскатывающей силы (2) поверните против часовой стрелки до упора (Рис. 6). Наверните противовес тонарма (3) на заднюю трубку тонарма (Рис. 5).

Снимите тонарм (4) с подставки и переместите его на небольшое расстояние в направлении центра опорного диска. Установите рычаг подъема (5) в положение DOWN (Вниз), при этом удерживая тонарм (Рис. 6). Точная балансировка тонарма может быть выполнена путем поворота противовеса (3) для того, чтобы он мог свободно висеть над опорным диском. Переместите тонарм назад на подставку. Сейчас вы можете отрегулировать прижимную силу (1) и противоскатывающую силу (2). Отрегулируйте ее на значение 1,5 мН (миллиньютон) для головки звукоснимателя ОМВ 10, установленной на заводе. Значения требуемой противоскатывающей силы смотри в таблице внизу:



Рис. 5

Шкала	Прижимная сила (1)	Противоскатывающая сила (2)
1	= 10 мН	1
1,25	= 12,5 мН	1,25
1,5	= 15 мН	1,5
2	= 20 мН	2
2,5	= 25 мН	2,5
3	= 30 мН	3

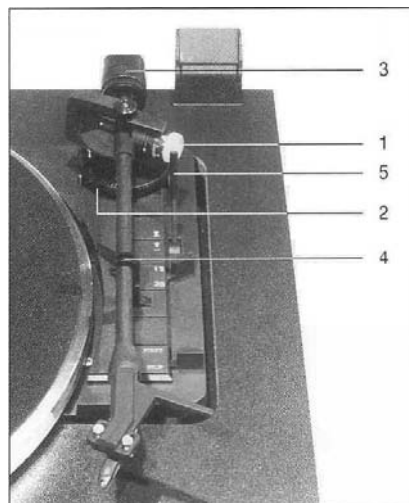


Рис. 6

## Установка или замена головки звукоснимателя

Вместо головки звукоснимателя, входящего в комплект поставки производителя, можно установить другую головку со стандартными крепежными отверстиями диаметром 0,5" и весом от 3 до 10 грамм. Для этого ослабьте стопорное кольцо (9) и снимите корпус головки звукоснимателя (Рис. 7). Отверните головку и осторожно отсоедините цветные сигнальные провода от выводов головки с помощью пары пинцетов. Наверните новую головку на корпус, но не затягивайте ее. Подключите провода к выводам при соблюдении требуемой кодировки.

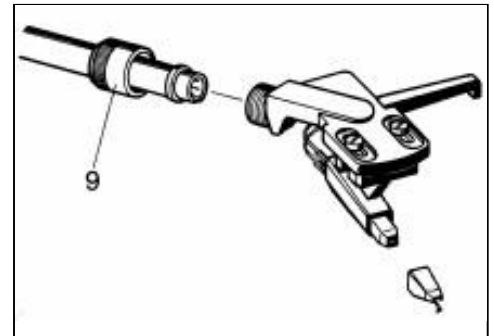


Рис. 7

Примечание: пример, показанный на Рис. 8, применим только к головке звукоснимателя OMB 10!

Для выполнения точной регулировки так называемого выноса иглы вставьте корпус звукоснимателя с головкой в установочный уровень, входящий в комплект поставки. Регулировка выполнена правильно, если игла находится на одном уровне с V-образной канавкой на уровне, если смотреть сверху. Если смотреть со стороны, то игла должна быть видна в пределах прямоугольной канавки уровня (Рис. 9). Отрегулируйте головку в корпусе, пока не будет достигнуто требуемое положение. В конце затяните установочные винты, установите корпус звукоснимателя с головкой на тонарм и затяните стопорное кольцо (9).

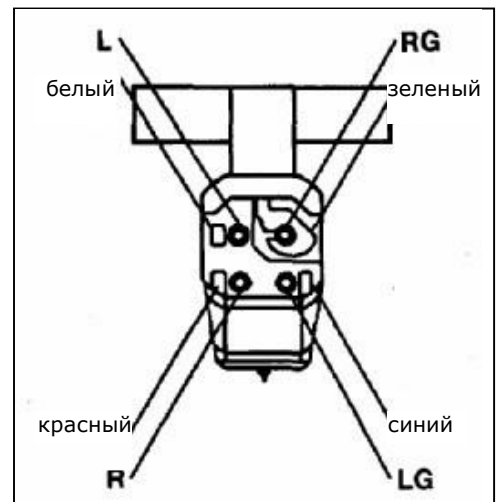


Рис. 8

### ВНИМАНИЕ!

При выполнении этих процедур установки и регулировки следует соблюдать особую осторожность, чтобы не повредить тонкую иглу и иглодержатель в результате неконтролируемых и резких движений.

### Замена иглы

Любая игла подвержена износу даже при нормальных условиях эксплуатации. Поэтому, категорически рекомендуется осуществлять осмотр головки звукоснимателя и иглы примерно через каждые 500 часов эксплуатации. Это связано с тем, что изношенная или поврежденная игла может повредить ваши любимые виниловые пластинки!

Для воспроизведения раритетных пластинок на 78 оборотов с получением оптимальных результатов оригинальная игла должна быть заменена на соответствующую специальную иглу, предназначенную для пластинок на 78 оборотов.

Для получения дополнительной информации и подробных данных обратитесь к вашему дилеру фирмы THORENS.

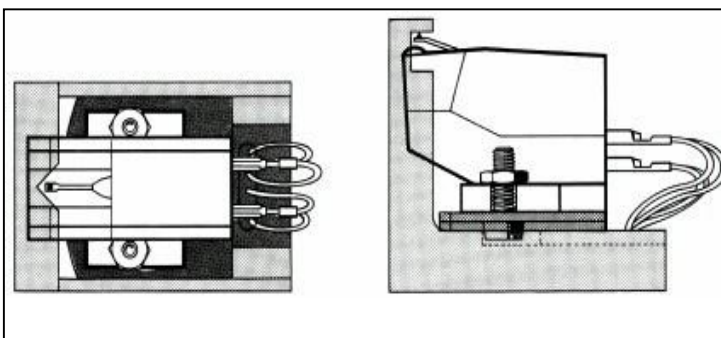


Рис. 9

- R = красный, правый канал
- RG = зеленый, правый канал, земля
- L = белый, левый канал
- LG = синий, левый канал, земля

## Выбор скорости

С помощью рукоятки, расположенной с левой стороны можно установить скорость воспроизведения: 33, 45 и 78 об/мин (Рис. 10)

## Выбор диаметра пластинки

С помощью кнопки (6), расположенной с правой стороны рядом с тонармом, можно предварительно настроить диаметр пластинок, где значение 17 см используется для синглов, а значение 30 см для долгоиграющих виниловых пластинок. Эта функция необходима только в том случае, когда управление проигрывателем осуществляется в автоматическом режиме.

## Автоматический запуск

Снимите прозрачную защитную крышку иглы, осторожно потянув ее на себя. Рычаг подъема (5) должен находиться в положении UP (Вверх). Установите рукоятку (7) в положение Start и тонарм автоматически опустится на пластинку (Рис. 11)

## Ручной запуск и подъем тонарма

Установите рычаг подъема (5) в положение UP (Вверх). Снимите тонарм с подставки и установите его над вводной канавкой пластинки. Сейчас электродвигатель и опорный диск начнут вращаться. При опускании рычага подъема (5) тонарм плавно опускается, что очень благоприятно сказывается на ваших любимых пластинках. С помощью рычага подъема тонарм может повторно перемещаться вверх и вниз в любом направлении относительно пластинки при одновременном вращении опорного диска (Рис. 11)

## Выключение

После достижения выводной канавки тонарм автоматически поднимается и возвращается на свою подставку. Электродвигатель выключается. Вы также можете выключить проигрыватель путем перемещения рукоятки (7) в положение Stop, или путем поднятия рычага подъема (5) в положение UP (Вверх) и возврата тонарма рукой в положение на держатель.

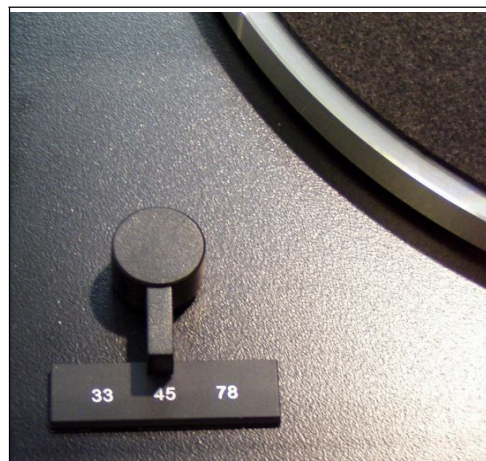


Рис. 10

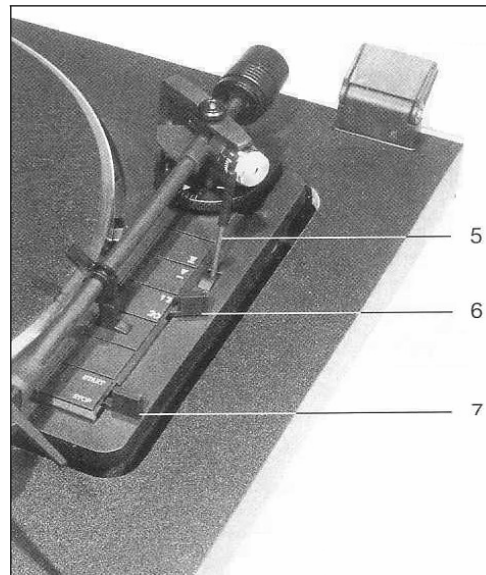


Рис. 11



# THORENS

Thorens Export Company Ltd.

Im Hübel 1, CH-4304 Giebenach – Basel / Switzerland

Tel. ++41 (0) 61 – 8 13 03 37 Fax Tel. ++41 (0) 61 – 8 13 03 39

Internet: <http://www.thorens.ch>, Email: [info@thorens.ch](mailto:info@thorens.ch)