

DENON®

DP-400

ПРОИГРЫВАТЕЛЬ

Руководство пользователя

Передняя
панель

Задняя
панель



Комплект поставки	4
Отличительные особенности	5
Наименования и назначение составных частей	6
Передняя панель	6
Задняя панель	8

Подготовка

Сборка	10
Установка поворотного стола	11
Установка противовеса	12
Установка корпуса головки с картриджем	12
Прикрепление пылезащитной крышки	13
Использование пылезащитной крышки в качестве подставки для пластинок	13
Настройки	15
Регулировка давления иглы	15
Регулировка компенсации снатывающей силы	17

Подсоединения

Подключение устройств, у которых нет входа phono	19
Подключение устройств, у которых есть вход phono	20
Подключение адаптера переменного тока	21

Воспроизведение и запись

Воспроизведение пластинки	24
Воспроизведение пластинки	24
Остановка воспроизведения	26
Использование функции автоматической остановки	27



Рекомендации

Содержание	28
Устранение неполадок	29
Питание не включается / питание выключено	30
Поворотный стол не вращается	30
Нет звука	31
Звук прерывается, слышно царапанье или слышны искажения	31
Слышится «подвывание»	32
Звукосниматель прекращает двигаться на полпути	32

Приложение

Замена иглы	33
Технические характеристики	34



Благодарим за приобретение устройства Denon. Чтобы гарантировать его бесперебойную работу, пожалуйста, внимательно прочтите настоящее руководство пользователя, прежде чем приступить к эксплуатации изделия. Ознакомившись с руководством, используйте его в дальнейшей работе с устройством.

Комплект поставки

Убедитесь в наличии следующих компонентов в комплекте поставки изделия:

 <p>Краткое руководство пользователя</p>	 <p>Правила техники безопасности</p>	 <p>Адаптер переменного тока</p>	 <p>Вилки адаптера переменного тока (5 штук)</p>
 <p>Пылезащитная крышка</p>	 <p>Стойка пылезащитной крышки</p>	 <p>Поворотный стол</p>	 <p>Крышка поворотного стола</p>
 <p>Адаптер на 45 оборотов в минуту</p>	 <p>Корпус головки с картриджем</p>	 <p>Противовес</p>	 <p>Аудиокабель</p>

Отличительные особенности

- **Современный дизайн**

Аналогичным образом, PMA-60, DRA-100 и другие устройства в нашей серии Denon Design Series, все ненужные украшения были удалены для получения обновленного минималистического дизайна.

- **Автоматическая функция звуконосителя автоматически поднимает звуконоситель в конце воспроизведения пластинки**

- **Контроль стабильного вращения улучшает точность вращения**

Был установлен датчик, который измеряет количество об/мин, чтобы поддержать точную скорость вращения.

- **Картридж MM уже прикреплен к корпусу головки, чтобы его можно было сразу использовать без сборки**

- **Оборудованный эквалайзером переключатель для включения и выключения встроенного предусилителя для проигрывателя**

Предусилитель для проигрывателя встроен для того, чтобы активировать прямое соединение, даже если у усилителя или малокомпонентной системы нет входа phono. Используйте переключатель для выключения эквалайзера, чтобы активировать соединение с усилителями с выходом phono.

- **Оборудован функцией для переключения RPM между 33 1/3, 45 и 78 об/мин**

Изменяйте скорость воспроизведения пластинки RPM между 33 1/3, 45 и 78 об/мин., как вам будет нужно. Это означает, что и 7-дюймовые и 12-дюймовые пластинки воспроизводятся при форматах RPM (об/мин).

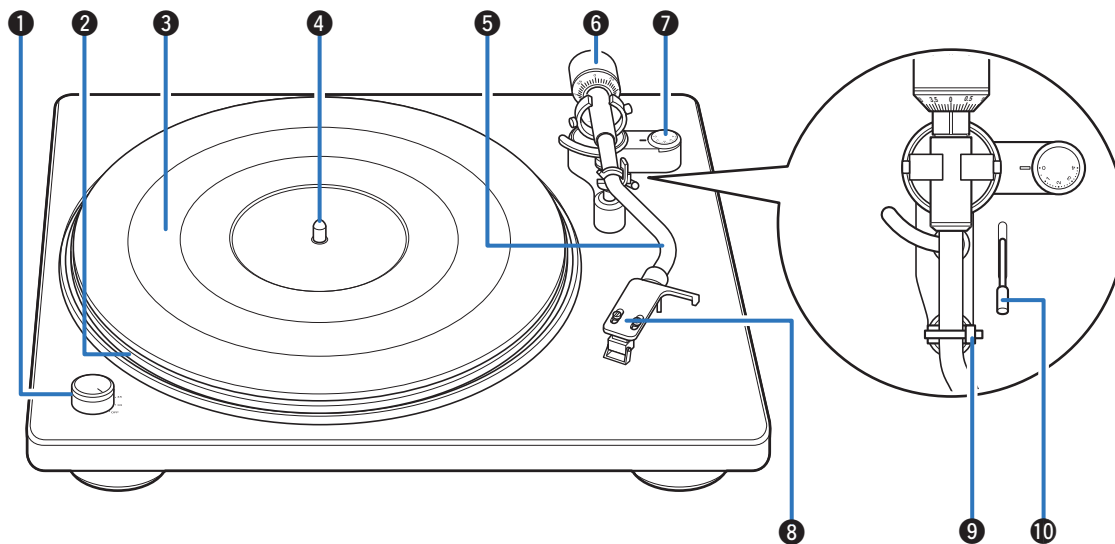
- **Оборудован пылезащитной крышкой, которую можно использовать в качестве подставки для пластинок**

Поставляемую пылезащитную крышку можно также использовать в качестве подставки для пластинок. Используйте ее, чтобы можно было видеть конверты ваших пластинок.

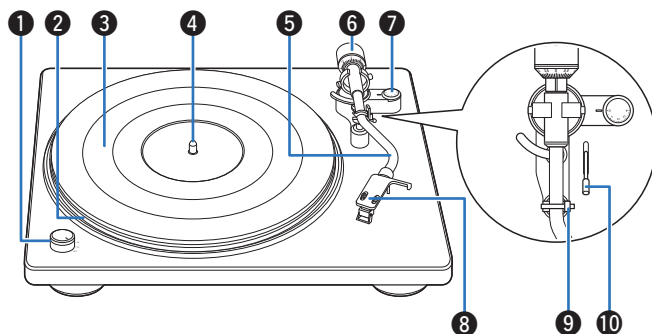


Наименования и назначение составных частей

Передняя панель



Подробности можно узнать на следующей странице.



1 Головка переключателя питания/оборотов

Включайте и выключайте питание и изменяйте значение RPM (об/мин) во время воспроизведения пластинки, как вам будет нужно. (☞ стр. 24)

2 Поворотный стол

Крепится путем установки на центральный шпиндель на основном устройстве. Ремень установлен внизу. (☞ стр. 11)

3 Крышка поворотного стола

Устанавливается сверху поворотного стола. (☞ стр. 11)

4 Центральный шпиндель

Установите поворотный стол и пластинки таким образом, чтобы они совпали по центру.

5 Звукосниматель

- Противовес смонтирован сзади. (☞ стр. 12)
- Корпус головки с картриджем присоединен к кончику. (☞ стр. 12)

6 Противовес

Прикреплен к задней части звукоснимателя для регулировки давления, создаваемого иглой.

- “Установка противовеса” (☞ стр. 12)
- “Регулировка давления иглы” (☞ стр. 15)

7 Компенсатор скатывающей силы

Регулирует противоскатывание. (☞ стр. 17)

8 Корпус головки с картриджем

Прикреплен к кончику звукоснимателя. (☞ стр. 12)

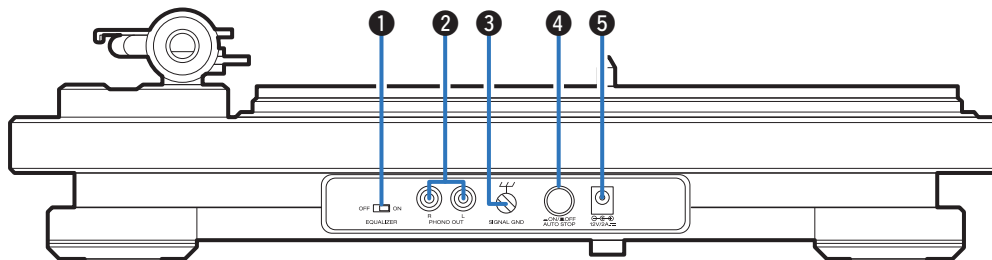
9 Опора звукоснимателя

Не трогайте звукосниматель, когда он не используется для воспроизведения пластинок.

10 Подъемный рычаг

Поднимает и опускает звукосниматель. При опускании рычага медленно опускается звукосниматель, чтобы игла встала таким образом, при котором она не повреждается или не повреждается воспроизводимая запись.

Задняя панель



1 Кнопка EQUALIZER ON/OFF

Включает и выключает встроенный эквалайзер. Включайте при необходимости в зависимости от того, оборудован ли подключенный усилитель или малокомпонентная система входом phono или нет.

- “Подключение устройств, у которых нет входа phono” (☞ стр. 19)
- “Подключение устройств, у которых есть вход phono” (☞ стр. 20)

2 Разъемы PHONO OUT

Для соединения устройств с внешним аудио входами или входами phono.

- “Подключение устройств, у которых нет входа phono” (☞ стр. 19)
- “Подключение устройств, у которых есть вход phono” (☞ стр. 20)

3 Разъем SIGNAL GND

Используйте заземляющий провод на входящем в комплект аудиокабеле, даже при соединении данного устройства к усилителям с заземленными соединениями. (☞ стр. 20)

4 Кнопка AUTO STOP ON/OFF

Автоматически поднимает звукосниматель и останавливает поворотный стол в конце записи, когда эта функция включена во время воспроизведения пластинки. (☞ стр. 27)

5 Входной разъем адаптера переменного тона

Для подключения поставляемого адаптера переменного тока. (☞ стр. 21)

■ Содержание

Сборка

Установка поворотного стола	11
Установка противовеса	12
Установка корпуса головки с картриджем	12
Прикрепление пылезащитной крышки	13
Использование пылезащитной крышки в качестве подставки для пластинок	13

Настройки

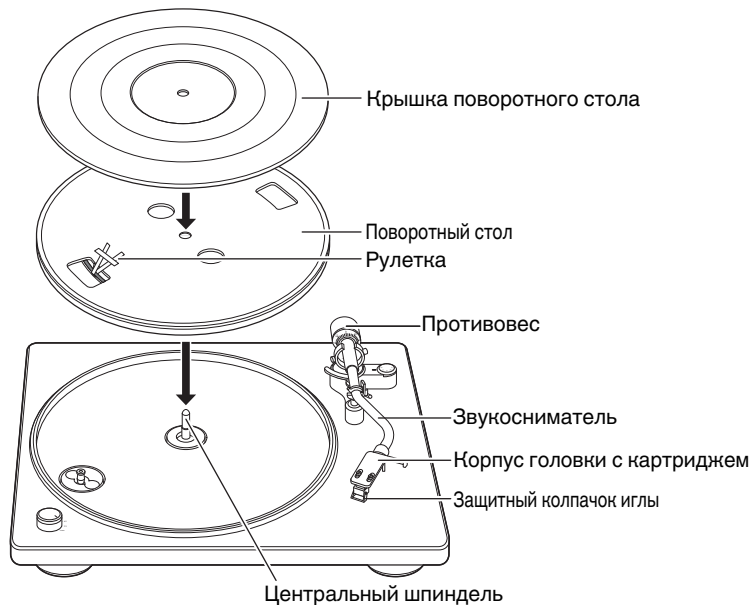
Регулировка давления иглы	15
Регулировка компенсации скатывающей силы	17



Сборка

Смонтируйте эти входящие в комплект части на основном устройстве перед использованием.

Обязательно выполняйте установку на стабильной ровной поверхности, чтобы предотвратить влияние вибрации или углов наклона на воспроизведение пластинки.



ПРИМЕЧАНИЕ

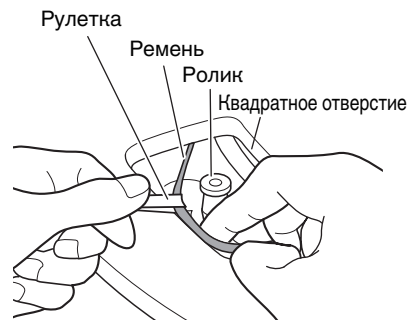
- Убедитесь, что адаптер переменного тока данного устройства не подключен к стенной розетке во время сборки.

Установка поворотного стола

- 1 Установите поворотный стол отверстием в центре на центральный шпindelь.
- 2 Поворачивайте поворотный стол до тех пор, пока ролик основного устройства не станет виден через квадратное отверстие на боковой стороне рулетки.

3 Выньте рулетку и наденьте ремень на ролик.

- Уберите рулетку после установки ремня.



- Надевая ремень, проследите за тем, чтобы он не был перекручен.
- Сохраните рулетку — она понадобится при замене ремня.

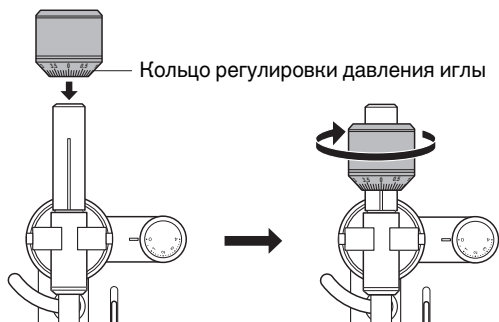
4 Установите крышку на поворотный стол.



- Устанавливайте крышку направленной вниз той стороной, на которой имеется логотип DENON.

Установка противовеса

- 1 Вставьте противовес в вал с обратной стороны звукоснимателя и поворачивайте в указанном стрелкой направлении, слегка надавливая.



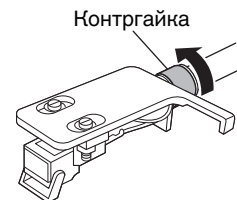
- Установите противовес таким образом, чтобы кольцо регулировки давления иглы смотрело вперед.

Установка корпуса головки с картриджем

- 1 Вставьте корпус головки в наконечник звукоснимателя.
 - Вставляйте корпус головки таким образом, чтобы его направляющий штифт был направлен вверх и совместился с отверстием в верхней части звукоснимателя.



- 2 Поверните контргайку в направлении стрелки, чтобы зафиксировать корпус головки.

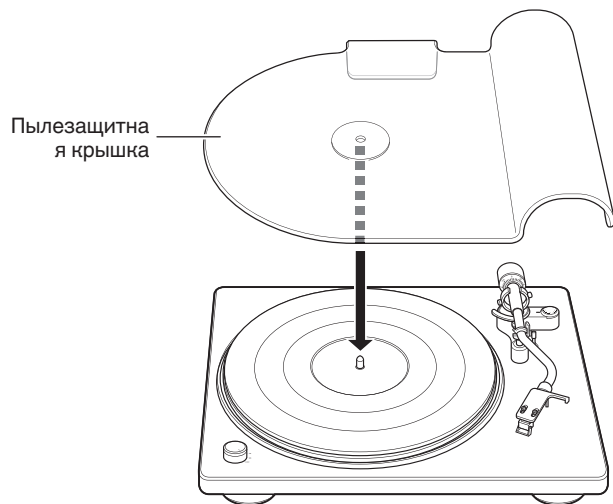


ПРИМЕЧАНИЕ

- При выполнении этой операции защитный колпачок иглы картриджа должен быть опущен, чтобы защитить кончик иглы.

Прикрепление пылезащитной крышки

- 1 Установите пылезащитную крышку отверстием на центральный шпindel.

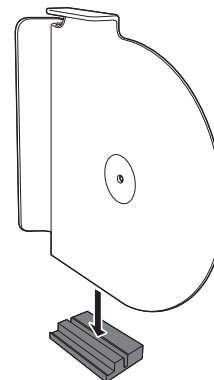


- Снимите пылезащитную крышку перед воспроизведением пластинки.

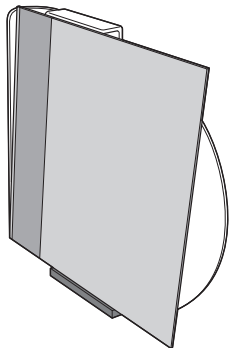
Использование пылезащитной крышки в качестве подставки для пластинок

Прикрепите пылезащитную крышку к поставляемой подставке для пылезащитной крышки для использования ее в качестве подставки для пластинок. Используйте ее таким образом, когда она не прикреплена к основному устройству.

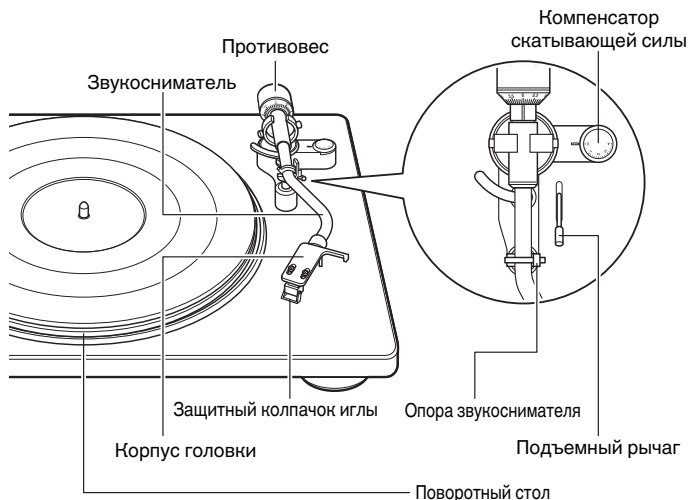
- 1 Расположите пылезащитную крышку так, как показано на рисунке ниже, чтобы вставить ее в паз в подставке для пылезащитной крышки.



- 2** Конверты для пластинок можно поместить на пылезащитную крышку на подставке и прислонить их к пылезащитной крышке.



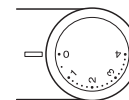
Настройки



Регулировка давления иглы

Чтобы записывающая игла двигалась по канавкам пластинки и снимала звук (вибрация), необходимо чтобы оказывалось постоянное давление (создаваемое иглой) на пластинку от кончика иглы. Для каждого картриджа указано значение давления, которое подходит для иглы. Если оказываемое иглой давление выше или ниже, чем указанное значение, то это не только приведет к искажению воспроизведения звука, скачкам иглы, но записывающая игла также может стереться быстрее а пластинка может повредиться. Поэтому обязательно отрегулируйте давление, создаваемое иглой до соответствующего значения.

- 1 Установите компенсатор скатывающей силы в положение "0".

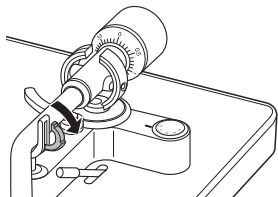


- 2 Опустите подъемный рычаг.

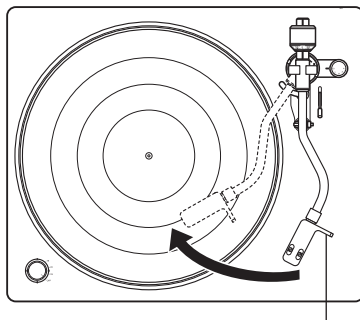
ПРИМЕЧАНИЕ

- Убедитесь, что адаптер переменного тока данного устройства не подключен к стенной розетки во время выполнения регулировки.

3 Снимите блокировку опоры звукоснимателя.



4 Не касаясь пальцами корпуса головки, переместите корпус головки на поворотный стол.



Рычаг звукоснимателя

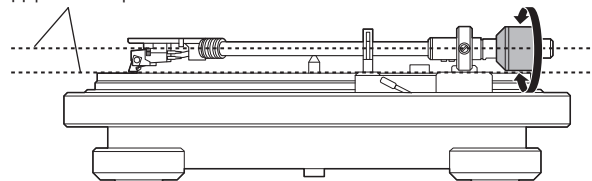
ПРИМЕЧАНИЕ

- При выполнении этой операции защитный колпачок иглы картриджа должен быть опущен, чтобы защитить кончик иглы.

5 Поверните противовес таким образом, чтобы звукосниматель оставался в равновесии параллельно поворотному столу.

- Регулируйте его постепенным поворотом противовеса, время от времени отпуская, чтобы проверить положение.

Держите в параллельном положении



6 Установите звукосниматель обратно на опору.

- 7** Удерживая противовес пальцем в неподвижном положении, поверните кольцо регулировки давления таким образом, чтобы отметка “0” на нем совпала с линией на звуконосителе.



- 8** Переверните противовес в направлении стрелки таким образом, чтобы отметка “2” на нем совпала с линией на звуконосителе.

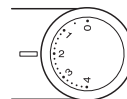


- Подходящее создаваемое иглой давление для картриджа, поставляемого с данным устройством, составляет 2,0 г (19,6 мН).

Регулировка компенсации скатывающей силы

Регулировка противоскатывания выполняется для противодействия силе, которая втягивает кончик иглы вовнутрь из-за вращения пластинки.

- 1** Поверните компенсатор скатывающей силы таким образом, чтобы он совпал с отметкой “2”.



- Убедитесь в том, что значение противоскатывания совпадает со значением давления, создаваемого иглой.

■ Содержание

Подключение устройств, у которых нет входа phono	19
Подключение устройств, у которых есть вход phono	20
Подключение адаптера переменного тока	21

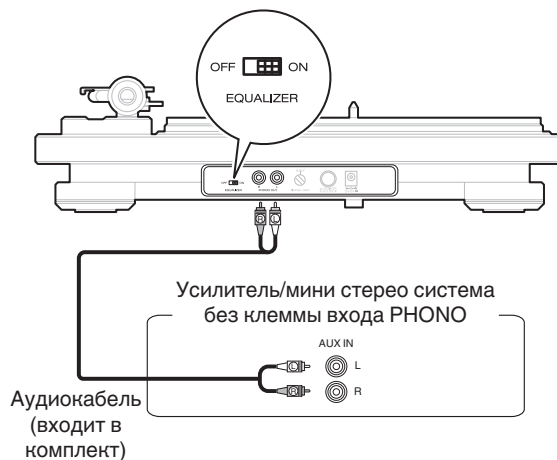
ПРИМЕЧАНИЕ

- Не включайте вилку адаптера переменного тока в розетку, пока не будут подсоединены все компоненты.
- Не связывайте адаптер переменного тока вместе с соединительными кабелями. Это может привести к возникновению фона переменного тока или другим помехам.



Подключение устройств, у которых нет входа phono

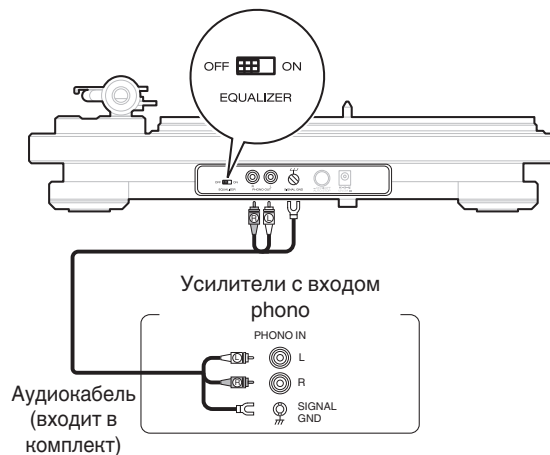
У этого устройства имеется встроенный предусилитель для проигрывателя, который активирует воспроизведение пластинки, когда он подключен к устройствам с внешним аудиовходом без встроенного предусилителя для проигрывателя или с малокомпонентной системой. Используйте EQUALIZER ON/OFF переключатель, чтобы включить предусилитель для проигрывателя на данном устройстве "ON", когда он подключен к устройству без встроенного предусилителя для проигрывателя.



- Рекомендуется, чтобы заземляющий провод входящего в комплект аудиокабеля был отведен в сторону. Его необходимо закрепить с помощью например, зажима-закрутки аудиокабеля.
- Если переключатель EQUALIZER ON/OFF установлен неправильно, то звук будет чрезвычайно низким или искаженным.

Подключение устройств, у которых есть вход phono

При подключении к устройству со встроенным предусилителем для проигрывателя используйте предусилитель для проигрывателя этого устройства во время воспроизведения пластинки. Используйте EQUALIZER ON/OFF переключатель, чтобы включить предусилитель для проигрывателя на данном устройстве "OFF", когда он подключен к устройству со встроенным предусилителем для проигрывателя.



- Если у устройства, подключенного к данному устройству, есть клемма заземления, то подсоедините заземляющий провод аудиокабеля (входит в комплект) к клемме заземления данного устройства (SIGNAL GND). Это может уменьшить шум во время воспроизведения.
- Если переключатель EQUALIZER ON/OFF установлен неправильно, то звук будет чрезвычайно низким или искаженным.

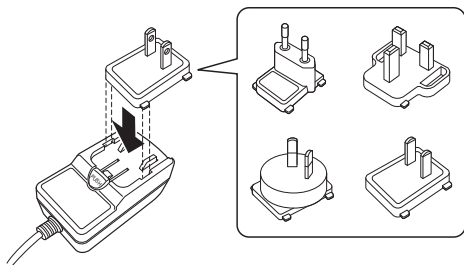
Подключение адаптера переменного тока

Прежде чем подключать адаптер переменного тока, выполните все необходимые соединения.

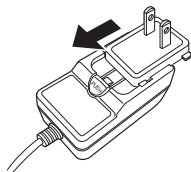
Вставьте вилку в сетевую розетку на стене, как показано на рисунке ниже.

【Подключение вилки адаптера переменного тока】

1. Вставьте выступы на нижней части вилки адаптера переменного тока в пазы на адаптере переменного тока, как показано на рисунке ниже.

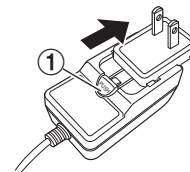


2. Надавите в направлении стрелки, пока он не встанет со слышимым щелчком.

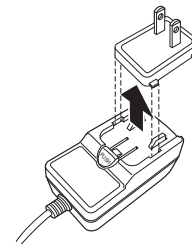


【Отключение вилки адаптера переменного тока】

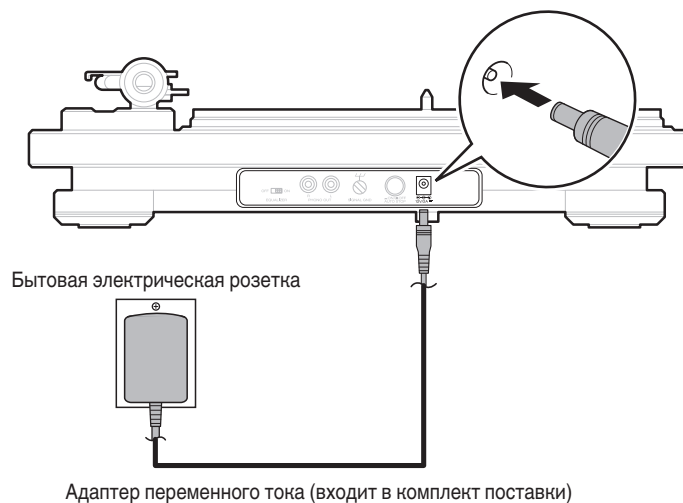
1. Сдвиньте вилку адаптера переменного тока в направлении указанном стрелкой настолько, насколько это возможно, удерживая при этом кнопку ①.



2. Сдвинув вилку адаптера переменного тока на максимально возможное расстояние, поднимите ее вверх в указанном стрелкой направлении для того, чтобы вынуть ее.



■ Подключение адаптера переменного тока



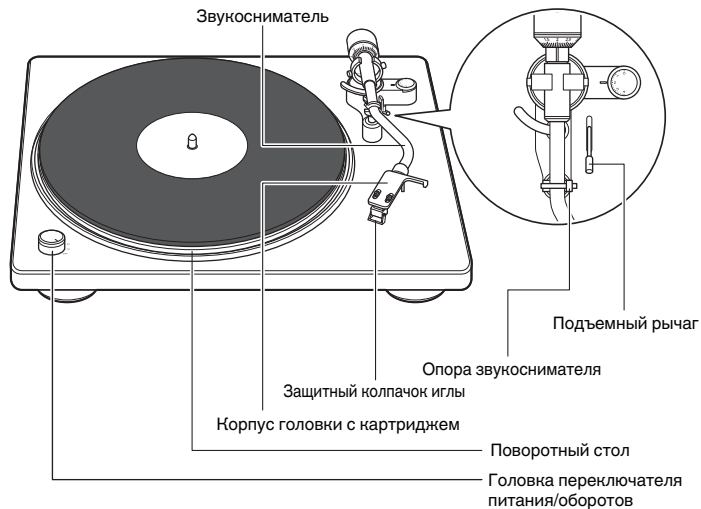
■ Содержание

Воспроизведение пластинки

24



Воспроизведение пластинки



Воспроизведение пластинки

1 Установите пластинку на поворотный стол.



- Для долгоиграющих пластинок установите на центральный шпindel входящий в комплект адаптер на 45 об/мин.

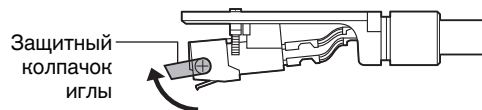
2 Поверните головку переключателя питания/оборотов в положение, соответствующее скорости вращения поворотного стола для пластинок.

Поворотный стол начнет вращаться.

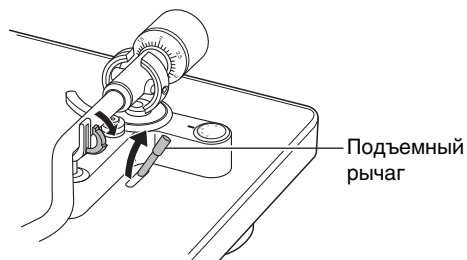


- Можно выбрать 33 1/3, 45, 78 оборотов поворотного стола в минуту.
- Частота оборотов в минуту, как правило, указана на обложке и наклейке пластинки.

3 Поднимите защитный колпачок иглы картриджа.



4 Разблокируйте фиксатор опоры звукоснимателя и поднимите подъемный рычаг.

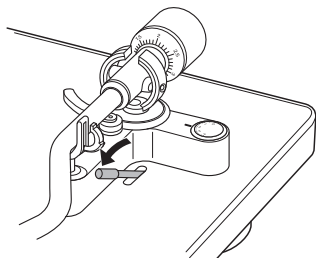


5 Возьмитесь за рычаг звукоснимателя и переведите иглу в положение непосредственно над началом дорожки, которую следует воспроизвести.



6 Опустите подъемный рычаг.

Звукосниматель медленно опустится, и как только игла коснется пластинки, начнется воспроизведение.



- Будьте осторожны, чтобы не поцарапать пластинки.
- Обратите внимание на следующее во время воспроизведения.
 - Не прикасайтесь к звукоснимателю или поворотному столу.
 - Не отсоединяйте источник питания.
 - Убедитесь, что устройство не подвергается воздействию вибрации или ударов.
- Не меняйте пластинку до полной остановки поворотного стола.
- Не оказывайте давление рукой, чтобы остановить поворотный стол во время его вращения. При таких действиях вырабатывается внутреннее тепло, которое может привести к выходу оборудования из строя или возгоранию.

Остановка воспроизведения

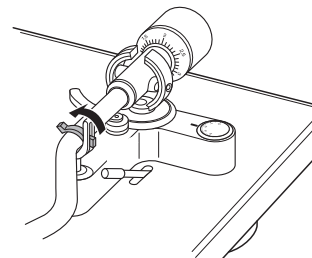
1 Поднимите подъемный рычаг.

Поднимите звукосниматель, чтобы снять иглу с пластинки.

2 Не касаясь пальцем корпуса головки, верните корпус головки на опору звукоснимателя.

3 Опустите подъемный рычаг.

4 Закрепите звукосниматель на опоре.



5 Выключите питание/головку переключателя питания.

Поворотный стол останавливается.

ПРИМЕЧАНИЕ

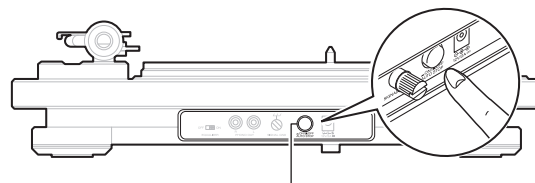
- Переверните вниз защитный колпачок иглы, чтобы защитить иглу в картридже, когда данное устройство не используется.

Использование функции автоматической остановки

Когда включена автоматическая остановка, то звукосниматель автоматически поднимается после воспроизведения, и затем поворотный стол останавливается. Это не позволяет поворотному столу продолжать вращение и вызывать износ иглы в том случае, когда вы случайно заснули во время прослушивания записи и т. д.

- Настройка по умолчанию — вкл.

1 Нажмите AUTO STOP ON/OFF на задней панели, чтобы включить функцию автоматической остановки.



AUTO STOP ON/OFF

- Удостоверьтесь в том, что AUTO STOP ON/OFF нажата полностью, чтобы убедиться, что автоматическая остановка включена.



- Питание выключится приблизительно через 20 минут после остановки поворотного стола. Используйте головку переключателя питания/оборотов чтобы заново начать воспроизведение.

Содержание

■ Устранение неполадок

Питание не включается / питание выключено	30
Поворотный стол не вращается	30
Нет звука	31
Звук прерывается, слышно царапанье или слышны искажения	31
Слышится «подвывание»	32
Звукосниматель прекращает двигаться на полпути	32



Устранение неполадок

В случае возникновения неполадок, прежде всего, проверьте следующее:

1. Правильно ли выполнены подсоединения?
2. Выполняется ли управление устройством в соответствии с руководством пользователя?
3. Работает ли остальная аппаратура надлежащим образом?

Если данное устройство не работает надлежащим образом, проверьте соответствующие признаки в данном разделе.

Если признаки не соответствуют каким-либо из описанных здесь, обратитесь к своему дилеру, поскольку это может быть связано с неполадкой в данном устройстве. В таком случае, немедленно отсоедините устройство от электросети и обратитесь в магазин, в котором Вы приобрели данное устройство.



Питание не включается / питание выключено

Устройство не включается.

- Проверьте надежность подсоединения вилки сетевого шнура к розетке электросети. (🔗 стр. 22)
- Питание отключено. Поверните головку переключателя питания/оборотов к соответствующему параметру для пластинки, которую вы хотите проиграть. (🔗 стр. 24)

Устройство автоматически выключается.

- Автоматическая остановка включена. Нажмите кнопку AUTO STOP ON/OFF на задней панели, чтобы выключить функцию автоматической остановки. (🔗 стр. 27)

Поворотный стол не вращается

Поворотный стол не вращается.

- Проверьте надежность подсоединения вилки сетевого шнура к розетке электросети. (🔗 стр. 22)
- Убедитесь, что ремень правильно прикреплен, как к поворотному столу, так и к ролику. Выполните следующие действия в случае соскакивания ремня.
 1. Снимите поворотный стол с основного блока и переверните его.
 2. Зацепите ремень вокруг внешнего края круглой детали на нижней части поворотного стола.
 3. Поверните поворотный стол лицевой стороной вверх и протяните ленту из квадратного отверстия между поворотным столом и ремнем.
 4. Настройте поворотный стол так, как показано на “Установка поворотного стола” (🔗 стр. 11).



Нет звука

Звук не производится. Или звук искажается.

- Проверьте подсоединения всех устройств. (🔍 стр. 18)
- Прочно подключите все соединительные кабели.
- Проверьте, не перепутаны ли местами подключения входных и выходных разъемов.
- Проверьте, не повреждены ли кабели.
- Проверьте функции и настройки усилителя и отрегулируйте их при необходимости.
- Убедитесь в том, что игла вставлена правильно. (🔍 стр. 33)
- При подключении усилителя, малокомпонентной системы и т. д. без встроенного предусилителя для проигрывателя к данному устройству, установите переключатель EQUALIZER ON/OFF данного устройства на "ON". (🔍 стр. 19)

Звук прерывается, слышно царапанье или слышны искажения

Звук прерывается, слышно царапанье или слышны искажения.

- Давление, создаваемое иглой не правильное. Выполните регулировку до правильного давления. (🔍 стр. 15)
- Удостоверьтесь, что на пластинке нет никаких царапин.
- Убедитесь, что пластинка не деформирована.
- Убедитесь, что на игле или пластинке отсутствует грязь или пыль.
- Убедитесь, что игла не истерта. При необходимости замените иглу. (🔍 стр. 33)



Слышится «подвывание»

Слышится «подвывание».

- Данное устройство и динамик находятся слишком близко друг к другу. Отодвиньте динамик от данного устройства.
- Данное устройство находится в нестабильном положении. Поставьте его на устойчивое ровное место.
- Громкость воспроизведения слишком высокая. Отрегулируйте громкость подключенного усилителя до подходящего уровня.

Звукосниматель прекращает двигаться на полпути

Звукосниматель не двигается по дорожкам во время воспроизведения.

- Удостоверьтесь, что на пластинке нет никаких царапин.
- Убедитесь, что ничто не мешает звукоснимателю.



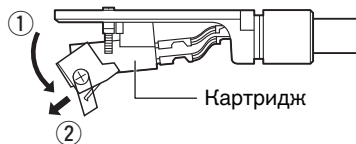
Замена иглы

Поставляемая игла может прослужить для воспроизведения приблизительно в течение 400 часов. Своевременно производите замену иглы, чтобы предотвратить повреждение вашей коллекции пластинок.

При замене иглы убедитесь в том, что вы заказали DSN-85 для специализированного использования с данным устройством в месте, где вы купили данное устройство или в местной мастерской.

■ Снятие иглы

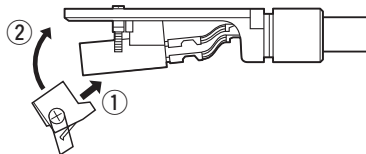
Удерживая картридж в одной руке, используйте другую руку, чтобы держать иглу, и потяните ее вниз в направлении стрелки ①, затем потяните иглу в направлении стрелки ②, чтобы вынуть ее.



- Перед проведением замены иглы убедитесь в том, что данное устройство и все подключенные усилители выключены.
- Будьте очень осторожны, обращаясь с тонким кончиком иглы. Удалите грязь или пыль с кончика иглы мягкой щеточкой и т. п.
- Замену иглы выполнить легче, когда корпус головки снят со звукоснимателя.

■ Прикрепление иглы

Удерживая картридж в одной руке, используйте другую руку, чтобы держать иглу, и вставьте снабженную крючком часть иглы в длинное отверстие в картридже в направлении стрелки ①, затем надавите на нее вверх в направлении стрелки ② до щелчка.



Технические характеристики

■ Раздел с информацией о поворотном столе

Тип диска:	Ременная передача
Двигатель:	Серводвигатель постоянного тока
Скорости RPM (об/мин.):	33 1/3, 45, 78 об/мин
Коэффициент детонации:	0,1 % РЭМ
Отношение сигнал/шум:	62 дБ

■ Раздел с данными о звукосниателе

Звукосниатель:	Статический сбалансированный тип
Эффективная длина звукосниателя:	220 мм
Консольная часть:	16 мм
Диапазон давления, оказываемый иглами:	0–4,0 г (0–39,2 мН) 1 деление составляет 0,1 г (0,98 мН)
Вес совместимого картриджа:	5,0–13,0 г (от 59,2 мН до 127,5 мН)

■ Раздел с информацией о картридже

Картридж:	Тип MM
Выходное напряжение:	Эквалайзер выключается при: 2,5 мВ Уравнитель включается при: 150 мВ
Оптимальное давление иглы:	2,0 г (19,6 мН)
Номер иглы для замены:	DSN-85

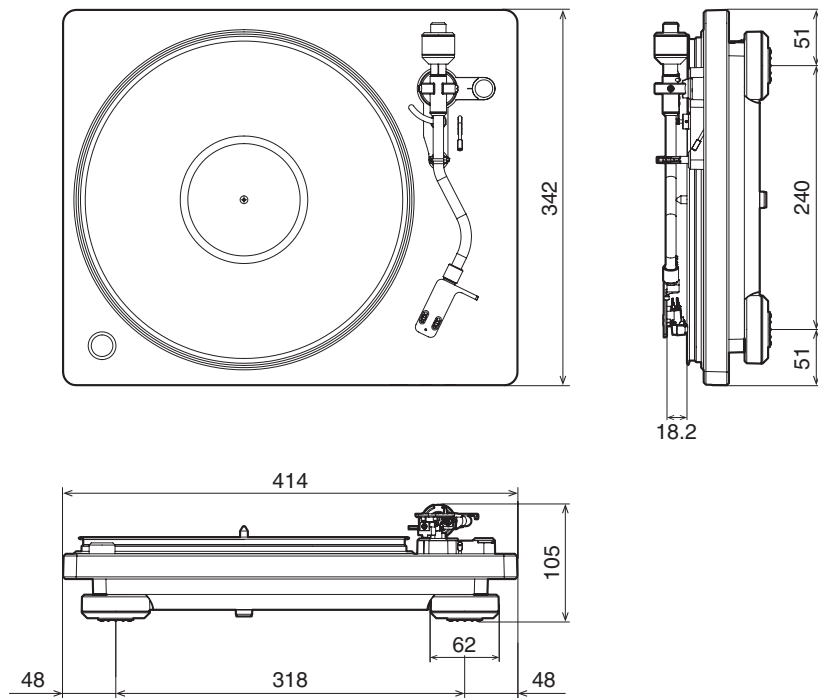
■ Главный

Источник питания:	Переменный ток 100 – 230 В, 50/60 Гц
Энергопотребление:	10 Вт
Энергопотребление находится в режиме ожидания:	0,5 Вт или меньше *

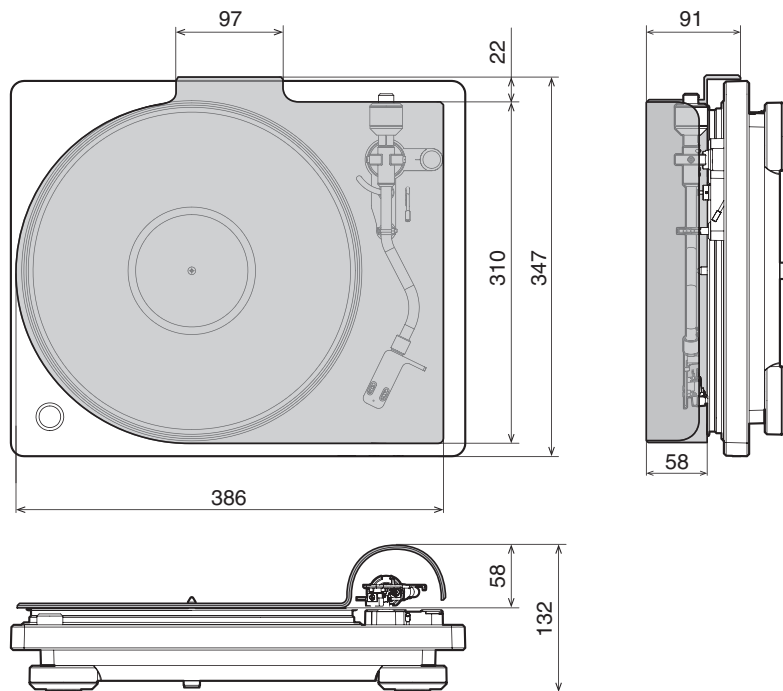
* Когда функция автоматической остановки включена

В целях совершенствования продукции технические характеристики и конструкция устройства могут быть изменены без предварительного уведомления.

■ Размеры (Единицы измерения: мм)



【С пылезащитной крышкой】



■ Вес: 5,6 кг (включая пылезащитную крышку)

DENON®

www.denon.com

3520 10640 00ADA

Copyright ©2018 D&M Holdings Inc. All Rights Reserved.