

Активные межблочные кабели Burson Audio CABLE+ Pro

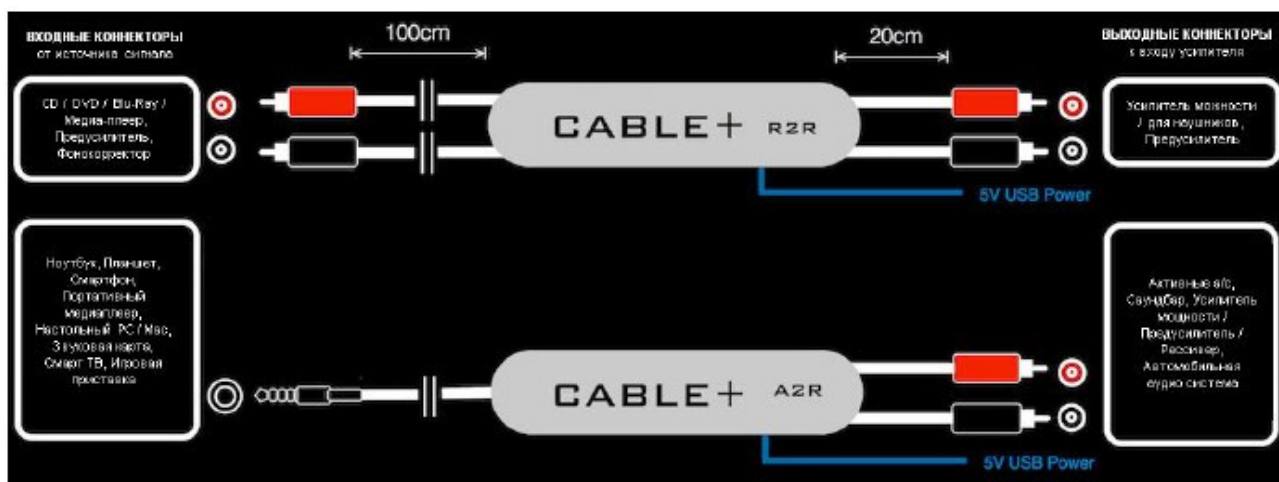
ИНСТРУКЦИЯ ПО ЭКСПЛУАТАЦИИ

Активные межблочные кабели **Burson Audio Cable+ Pro** служат для коммутации компонентов в аудиосистемах высокого класса. **Burson Audio Cable+ Pro** представляет собой электронный буфер, решающий проблему согласования аудиокомпонентов по импедансу и мощности сигнала.

Кабель **Burson Audio Cable+ Pro** поставляется в индивидуальной пластиковой коробке. В комплект входит: кабель межблочный, кабель питания буфера (USB A – мини USB) и USB адаптер питания от домашней сети (5В).

Модель кабеля **A2R** имеет на стороне источника коннектор мини-джек 3.5 мм и два коннектора RCA на выходе.

Модель кабеля **R2R** имеет два коннектора RCA на стороне источника и два коннектора RCA на выходе



Для подключения кабеля необходимо обесточить коммутируемые компоненты, подключить разъемы, промаркированные **INPUT** к источнику сигнала, а разъемы, промаркированные **OUTPUT**, к усилителю. Только после этого подключить разъем питания мини USB, и включить адаптер питания в сеть.

ВНИМАНИЕ!

Смена направления включения кабеля Cable+ Pro, а также любые действия по его коммутации при подключенном адаптере питания могут вызвать его повреждения, на которые не будут распространяться гарантийные обязательства производителя!

Характеристики: Длина: 1,2 м. Входное сопротивление: 250 кОм. Выходное сопротивление: 3 Ом. Диапазон частот +/- 1 дБ: 0 - 55 кГц. Соотношение сигнал/шум: >118 дБ по уровню 6 дБ. КНИ: <0.005%. Напряжение питания: 5 В. Длина: 1.2 м. Вес: 200 г

Гарантийный срок: 12 месяцев.